

智慧型雷射感測器 E3NC

最適合使用光纖/光電感測器無法檢測之應用



- 用於檢測有無的E3NC-L系列與用於判別用途的E3NC-S系列產品種類齊全
 - E3NC-L系列備有同軸回歸反射型、長距離可變光點反射型、小光點限定反射型
 - E3NC-S系列裝載CMOS，即使是不同顏色的工件或物體傾斜，也能穩定檢測
- 搭配能輕鬆設定的智慧型調整功能，可達到穩定的檢測效果
- 採用具備清晰高辨識性的「白色畫面」顯示器
- 感測頭採用耐彎曲的可動控制導線

請參閱第14頁的「安全注意事項」。

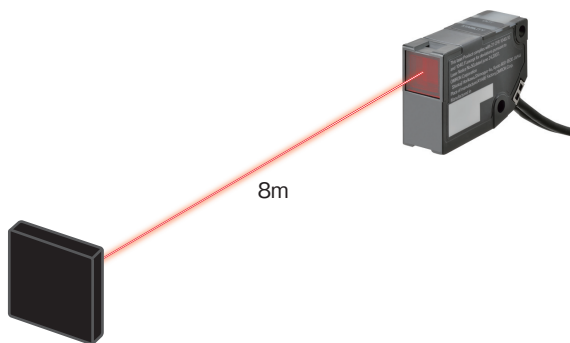


有關規格認證對象機種等最新資訊，請參閱本公司網站 (<http://www.omron.com.tw>) 的「規格認證」。

特長

回歸反射 E3NC-LH03型

- 最大檢測距離8m
- 能穩定地檢測所有工件
- 即使是高透明度薄膜也能穩定進行檢測



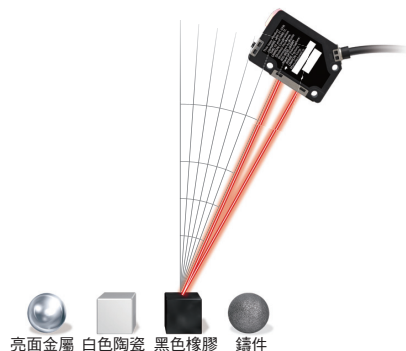
擴散反射 E3NC-LH02型 **PAT.P**

- 最大可檢測1.2m之遠距離
- 可配合工件與程序來調整光點



CMOS雷射反射 E3NC-SH250H/250/100型

- 對於不同的工件顏色或材質也能做到穩定檢測
- 即使感測頭傾斜設置或是工件形狀變化也能穩定進行檢測



放大器單元






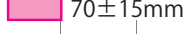
- 與光纖放大器單元同樣外形，操作簡單
- 只需一個按鈕便可進行智慧型調整功能



E3NC

種類

感測頭(小型雷射感測器 E3NC-L型系列) 【外觀尺寸圖→P.17】

檢測方式	形狀	光束形狀	檢測距離	雷射等級	導線長度	型號
同軸 回歸反射 (附M.S.R.功能)		光點	 8m *	等級1	2m	E3NC-LH03 2M
					5m	E3NC-LH03 5M
擴散反射		可變光點	 1.2m		2m	E3NC-LH02 2M
					5m	E3NC-LH02 5M
限定反射		光點	 70±15mm		2m	E3NC-LH01 2M
					5m	E3NC-LH01 5M




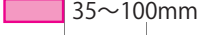
* 反射板 使用以下任一型號時：E39-R21型、E39-R22型、E39-RS10型、E39-RS11型。本機型未附反射板。請依實際用途另行選購反射板。
 註. 放大器單元僅能連接E3NC-LA□□型。

放大器單元(小型雷射感測器 E3NC-L型系列) 【外觀尺寸圖→P.19】

連接方式	形狀	輸出入	型號	
			NPN輸出	PNP輸出
出線(2m)		2組輸出 + 1組輸入	E3NC-LA21 2M	E3NC-LA51 2M
省配線接頭		1組輸出 + 1組輸入	E3NC-LA7	E3NC-LA9
M8接頭		1組輸出 + 1組輸入	E3NC-LA24	E3NC-LA54
感測器通訊模組專用接頭*		—	E3NC-LA0	

* 將放大器單元連接至網路時，需備有感測器通訊模組。
 註. 感測頭僅能連接E3NC-LH□□型。

感測頭(小型CMOS雷射感測器 E3NC-S型系列) 【外觀尺寸圖→P.18】

檢測方式	形狀	光束形狀	測量範圍	雷射等級	導線長度	型號
距離設定		光點	 35~250mm	等級2	2m	E3NC-SH250H 2M
				等級1	2m	E3NC-SH250 2M
			 35~100mm	等級1	2m	E3NC-SH100 2M

註. 放大器單元僅能連接E3NC-SA□□型。

放大器單元(小型CMOS雷射感測器 E3NC-S 型系列) 【外觀尺寸圖→P.19】

連接方式	形狀	輸出入	型號	
			NPN輸出	PNP輸出
出線(2m)		2組輸出+1組輸入	E3NC-SA21 2M	E3NC-SA51 2M
省配線接頭		1組輸出+1組輸入	E3NC-SA7	E3NC-SA9
M8接頭		1組輸出+1組輸入	E3NC-SA24	E3NC-SA54
感測器通訊模組專用接頭		—	E3NC-SA0	

* 將放大器單元連接至網路時，需備有感測器通訊模組。
 註. 感測頭僅能連接E3NC-SH□□型/E3NC-SH□□H型。

選購品(另售)
●感測頭 配件
反射板(回歸反射型專用) 【外觀尺寸圖→P.21】

以下配件並未附屬於感測器中，如有需要請另行訂購。

適用的感測頭	形狀	型號	數量
E3NC-LH03		E39-R21	1
		E39-R22	
		E39-RS10	
		E39-RS11	

鏡頭安裝附件(感測頭專用) 【外觀尺寸圖→P.21】

以下配件並未附屬於感測器中，如有需要請另行訂購。

適用的感測頭	形狀	型號	數量
E3NC-LH03		E39-P51	1
E3NC-LH02		E39-P52	

註. 搭配適用的感測頭後即可轉為直線光束。

安裝金具(感測頭專用)



以下配件並未附屬於感測器中，請視實際需求另行訂購。 【外觀尺寸圖→P.23】

適用的感測頭	形狀	型號	數量	內容
E3NC-LH03		E39-L190	1	安裝金具：1個 螺帽板：1個 十字螺絲(M3×18)：2個
E3NC-LH02		E39-L185		
E3NC-LH01		E39-L186		
E3NC-SH250H E3NC-SH250 E3NC-SH100		E39-L187		
		E39-L188		

●放大器單元 選購品



省配線接頭(必須使用省配線接頭型)【外觀尺寸圖→P.26】

本產品未附放大器單元，如有需要請另行訂購。※附保護貼紙

種類	形狀	導線長度	芯線數量	型號
主接頭		2m	4組線	E3X-CN21
子接頭			2組線	E3X-CN22

感測器/I/O接頭(必須使用M8接頭型)【外觀尺寸圖→P.26】

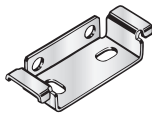
本產品未附放大器單元，如有需要請另行訂購。

尺寸	導線規格	形狀	導線種類	型號	
M8	標準導線	直線形 	2m	4線式	XS3F-M421-402-A
			5m		XS3F-M421-405-A
		L形 	2m		XS3F-M422-402-A
			5m		XS3F-M422-405-A

註：詳細資訊請參閱OMRON網站(<http://www.omron.com.tw>)之「XS3型」。

安裝金具(放大器單元專用)【外觀尺寸圖→P.27】

未附於放大器單元，如有需要請另行選購。

形狀	型號	數量
	E39-L143	1

註：詳細內容請參閱本公司網站(<http://www.omron.com.tw>)「E39-L/E39-S/E39-R型」之「安裝金具一覽表」。

鋁軌【外觀尺寸圖→P.27】

未附於放大器單元，如有需要請另行選購。

形狀	種類	型號	數量
	淺型/全長1m	PFP-100N	1
	淺型/全長0.5m	PFP-50N	
	深型/全長1m	PFP-100N2	

端板【外觀尺寸圖→P.27】

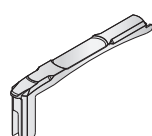
附感測器通訊模組1組(2個)。

未附於放大器單元，如有需要請另行選購。

形狀	型號	數量
	PFP-M	1

保護蓋

放大器單元的保護蓋。若遺失等時請下單訂購。

形狀	型號	數量
	E39-G24 FOR E3NC-LA	1
	E39-G21 FOR E3NC-SA	

相關產品

感測器通訊模組

種類	形狀	型號
EtherCAT 感測頭通訊模組		E3NW-ECT
CompoNet感測頭 通訊模組		E3NW-CRT
CC-Link感測頭 通訊模組		E3NW-CCL
分散式模組*		E3NW-DS

詳細資訊請參閱OMRON網站(<http://www.omron.com.tw>)。

*所有分散式模組都可和感測器通訊模組進行連接。

EtherCAT®為德國Beckhoff Automation GmbH取得授權之專利技術，亦為註冊商標。
CompoNet為ODVA之註冊商標。
CC-Link為三菱電機株式會社的註冊商標，並由CC-Link協會進行管理。

額定/性能

小型雷射感測頭 E3NC-L型

感測頭

項目		檢測方式	同軸回歸反射型(附M.S.R.功能)		擴散反射型		限定反射型
		型號	E3NC-LH03	E3NC-LH03+ E39-P51	E3NC-LH02	E3NC-LH02+ E39-P52	E3NC-LH01
光源(發光波長) * 1		可視半導體雷射(660nm) 1.35mW (平均輸出315μW) (JIS規格 等級1、IEC/EN Class1、FDA Class1)					
檢測距離 * 2	GIGA光量模式(GIGA)	8m	0.5m	1,200mm	1,000mm	70±15mm	
	標準模式(Std)	6m		750mm	600mm		
	高速模式(HS)	3.5m		250mm	200mm		
	最快速模式(SHS)	2m		200mm	150mm		
光束形狀		光點	直線	光點	直線	光點	
光束大小 * 3		約φ2mm (距離1m時)	長邊方向 約25mm (距離250mm時) 長邊方向 約50mm (距離500mm時)	約φ0.8mm (距離300mm時)	長邊方向 約45mm (距離500mm時) 長邊方向 約100mm (距離1,000mm時)	約φ0.1mm (距離70mm時)	
應差 * 4		—		小於檢測距離的10%			
指示燈		OUT指示燈(橘色)、穩定指示燈(綠色)					
使用環境照度		受光面照度 白熾燈：10,000lx以下、太陽光：20,000lx以下					
環境溫度範圍		動作時：-10 ~ +55°C、保存時：-25 ~ +70°C (不可結冰結露)					
環境濕度範圍		動作時、保存時：各35 ~ 85%RH (不可結露)					
絕緣阻抗		20MΩ min. (at 500 VDC)					
耐電壓		AC1,000V 50/60Hz 1min					
震動(耐久性)		10 ~ 55Hz、重複振幅1.5mm或100m/s ² X、Y、Z各方向2h					
衝擊(耐久性)		500m/s ² X、Y、Z各方向3次					
保護構造		IEC認證 IP67 * 5			IEC規格 IP65 (E3NC-LH02型僅限於旋鈕鎖定狀態) * 5		
連接方式		接頭中繼型(標準導線長度2m)					
材質	感測頭	外殼	PBT				
		鏡頭區	甲基丙烯酸樹脂(PMMA)				
		導線	PVC				
	鏡頭安裝附件	外殼	—	ABS	—	ABS	—
		鏡頭區	—	甲基丙烯酸樹脂(PMMA)	—	甲基丙烯酸樹脂(PMMA)	—
重量(包裝狀態/僅本體)	導線長度2m類型		約120g/約70g		約115g/約65g		
	導線長度5m類型		約180g/約130g		約175g/約125g		
	鏡頭安裝附件		—	約25g/約2g	—	約25g/約2g	—
附屬品		使用說明書					

* 1. 符合FDA規格的Laser Notice No. 50規定，依IEC60825-1標準分類為Class1。CDRH提出申請。(Accession Number：1220690)
E3NC-LH03型預計申請CDRH。

* 2. 以本公司標準檢測物體(白紙)測量(E3NC-LH01型、E3NC-LH02型、E3NC-LH02型+E39-P52型)。

使用反射板E39-R21型、E39-R22型、E39-RS10型、E39-RS11型測量，不推薦使用該型號以外的反射板(E3NC-LH03型、E3NC-LH03型+E39-P51型)。

* 3. 將檢測距離內的中心光強度定義為1/e² (13.5%)。

若在定義區域外出現散射光，導致工件周遭的光線反射率比工件本身要來得高時，則可能會造成影響。

* 4. 以額定檢測距離進行測量。

* 5. E39-P5口型附有防止異物混入的墊料，但E3NC-LH口型與E39-P5口型之間的保護構造不提供保證。

放大器單元

項目		類型	標準			感測器通訊模組專用
		NPN輸出	E3NC-LA21	E3NC-LA7	E3NC-LA24	E3NC-LA0
		PNP輸出	E3NC-LA51	E3NC-LA9	E3NC-LA54	
項目		連接方式	出線	省配線接頭	M8接頭	感測器通訊模組專用接頭
輸出入	輸出	2組輸出		1組輸出		— *1
	外部輸入	1組輸入		1組輸入		
電源電壓 *2		DC10 ~ 30V包含漣波(p-p) 10%				透過感測器通訊模組，再由接頭供電
消耗電力 *3		電源電壓24V時 一般模式：1,560mW以下(消耗電流 65mA以下) 節能功能ON: 1,320mW以下(消耗電流 55mA以下) 節能功能LO: 1,440mW以下(消耗電流 60mA以下)				
控制輸出 *4		負載電源電壓：DC30V以下、開路集極輸出型 負載電流：連接1 ~ 3台時需小於100mA、連接4台以上時，需小於20mA (殘留電壓 負載電流低於10mA：1V以下) (負載電流10 ~ 100mA：2V以下) 關機狀態下電流：0.1mA以下				—
外部輸入		請參考 *5				—
指示燈		7段式顯示(子數位顯示：綠色+主要數位顯示：白色) 顯示方向：可切換一般/反轉顯示 OUT指示燈(橘色)、L/D指示燈(橘色)、ST指示燈(藍色)、DPC指示燈(綠色)、OUT選擇指示燈(橘色)(僅2輸出)				
保護迴路		電源反接保護、輸出短路保護、輸出逆接保護				電源反接保護、輸出短路保護
應答時間	最快速模式(SHS) *6	動作、復歸：各80µs				
	高速模式(HS)	動作、復歸：各250µs				
	標準模式(Std)	動作、復歸：各1ms				
	GIGA光量模式(GIGA)	動作、復歸：各16ms				
感度調整		智慧型調整 【2點式調整/全自動調整/定位調整/最大感度調整/功率調整/比例調整(-99% ~ +99%)】或手動調整方式				
最多連接台數		30台				使用E3NW-ECT型時 30台 *7 使用E3NW-CRT型時 16台 使用E3NW-CCL型時 16台
防止相互干擾之台數限制	最快速模式(SHS) *6	0台				
	高速模式(HS)	2台				
	標準模式(Std)	2台				
	GIGA光量模式(GIGA)	4台				

* 1. 2組感測器輸出通過網路後，分配於PLC。

藉由PLC經由網路的操作，即可進行各種設定變更並讀出檢測值。

* 2. 所適用的感測頭為E3NC-LH□□型系列。(輸出入DC10 ~ 30V 等級2)

* 3. 電源電壓為10 ~ 30V時

一般模式：1,650mW以下(電源電壓30V時 消耗電流55mA以下/電源電壓10V時 消耗電流115mA以下)

節能功能ON: 1,410mW以下(電源電壓30V時 消耗電流47mA以下/電源電壓10V時 消耗電流95mA以下)

節能功能LO: 1,530mW以下(電源電壓30V時 消耗電流51mA以下/電源電壓10V時 消耗電流105mA以下)

* 4. 2組輸出型的輸出電流總和需小於100mA (殘留電壓 負載電流低於10mA時：1V以下、負載電流10 ~ 100mA時：2V以下)

* 5. 相關輸入規格如下：

	有接點輸入(繼電器、開關)	無接點輸入(電晶體)	輸入時間 *5-1
NPN類型	ON狀態：將0V短路(流出電流：1mA以下) OFF狀態：開路或將Vcc短路	ON狀態：1.5V以下(流出電流：1mA以下) OFF狀態：Vcc-1.5V ~ Vcc(電流外漏：0.1mA以下)	ON：9ms以上 OFF：20ms以上
PNP類型	ON狀態：將Vcc短路(吸入電流：3mA以下) OFF狀態：開路或將0V短路	ON狀態：Vcc-1.5V ~ Vcc(吸入電流：3mA以下) OFF狀態：1.5V以下(電流外漏：0.1mA以下)	

* 5-1. 僅限使用外部輸入選擇調整或功率調整時，將ON/OFF均設為25ms以上。

* 6. 選擇最快速模式作為檢測功能時，通訊功能、防止相互干擾功能將被關閉。

* 7. 僅限連接OMRON製NJ型系列條件下。

項目	類型	標準			感測器通訊模組專用	
		NPN輸出	E3NC-LA21	E3NC-LA7	E3NC-LA24	E3NC-LA0
		PNP輸出	E3NC-LA51	E3NC-LA9	E3NC-LA54	
連接方式	出線	省配線接頭	M8接頭	感測器通訊模組專用接頭		
功能	動態功率控制(DPC)	有				
	定時器	可選擇定時器功能關閉/OFF延遲/ON延遲/單觸發/通斷電延遲 1ms ~ 999ms				
	歸零	可顯示負值(亦可改變門檻值)				
	設定復歸*8	可選擇復歸初始設定(出廠時的狀態) / 復歸使用者設定值(儲存完成的狀態)				
	節能模式*9	可選擇OFF (數位指示燈亮燈) / ECO ON (數位指示燈熄燈) / ECO LO (數位指示燈微亮)等其中一項				
	記憶區切換設定	可在BANK1 ~ 4之間選擇				
	功率調整設定	可在ON/OFF之間選擇				
	輸出1設定	可選擇一般檢測模式或區域檢測模式				
	輸出2設定	可選擇一般檢測模式、 警報輸出模式或錯誤輸出 模式	—		可選擇一般檢測模式、 警報輸出模式或錯誤輸出 模式	
	外部輸入設定	可選擇輸入OFF、調整、功率調整、投光OFF、歸零、記憶區切換			—	
遲滯幅度設定	可選擇標準設定或用戶設定					
環境溫度範圍*10	動作時： 連接1~2台時 : -25 ~ +55°C、 連接3~10台時 : -25 ~ +50°C、 連接11~16台時 : -25 ~ +45°C、 連接17~30台時 : -25 ~ +40°C 保存時：-30 ~ +70°C(不可結冰結露)			動作時： 連接1~2台時： 0 ~ +55°C 連接3~10台時： 0 ~ +50°C 連接11~16台時： 0 ~ +45°C 連接17~30台時： 0 ~ +40°C 保存時：-30 ~ +70°C (不可結冰結露)		
環境濕度範圍	動作時、保存時：各35 ~ 85%RH (不可結露)					
絕緣阻抗	20MΩ min. (at 500 VDC)					
耐電壓	AC1,000V 50/60Hz 1min					
震動(耐久性)	10 ~ 55Hz重複振幅1.5mm X、Y、Z 各方向 2h					
衝擊(耐久性)	500m/s ² X、Y、Z 各方向3次			150m/s ² X、Y、Z 各方向 3次		
重量(包裝狀態下/僅本體)	約115g/約75g		約60g/約20g	約65g/約25g		
材質	外殼	聚碳酸酯(PC)				
	外蓋	聚碳酸酯(PC)				
	導線	PVC				
附屬品	使用說明書					

*8. 記憶區不會因為使用者復歸的動作而復歸、或是因使用者儲存的動作而儲存。

*9. 將自2014年7月以後的生產批次追加節能功能LO。

*10. 連接台數若超過11台時，環境溫度範圍不到50°C。

附件

反射板

項目	型號	E39-R21	E39-R22	E39-RS10	E39-RS11
環境溫度範圍		動作時：-10 ~ +55°C、保存時：-25 ~ +70°C (不可結冰結露)			
環境濕度範圍		動作時、保存時：各35 ~ 85%RH (不可結露)			
震動(耐久性)		10 ~ 55Hz、重複振幅1.5mm或100m/s ² X、Y、Z各方向2h			
衝擊(耐久性)		500m/s ² X、Y、Z各方向 3次			
保護構造		IEC規格 IP67 (僅限E39-R21型、E39-R22型)			
材質		反射面：甲基丙烯酸樹脂(PMMA) 背面：PBT		甲基丙烯酸樹脂(PMMA)	
重量(包裝狀態下/僅本體)		約30g/約5g	約35g/約10g	約26g/約1g	約30g/約5g
附屬品		使用說明書			

小型CMOS雷射感測器E3NC-S型

感測頭

項目	檢測方式 型號	距離設定型		
		E3NC-SH250H	E3NC-SH250	E3NC-SH100
光源(發光波長) * 1		可視半導體雷射(660nm) 1mW (平均輸出220μW) (JIS規格 等級2、IEC/EN Class2、FDA Class2)	可視半導體雷射(660nm) 0.5mW (平均輸出100μW) (JIS規格 等級1、IEC/EN Class1、FDA Class1)	
測量範圍		35 ~ 250mm (顯示值：350 ~ 2500)		35 ~ 100mm (顯示值：350 ~ 1000)
標準檢測高低差 * 2		35 ~ 180mm：9mm 180 ~ 250mm：25mm		35 ~ 50mm：1.5mm 50 ~ 100mm：3mm
光束大小 * 3		約φ 1mm (距離為250mm時)		約φ 0.5mm (距離為100mm時)
指示燈		OUT指示燈(橘色)、穩定指示燈(綠色)、ST指示燈(藍色)		
使用環境照度		受光面照度 白熾燈：4,000lx以下 太陽光：8,000lx以下	受光面照度 白熾燈：2,000lx以下 太陽光：4,000lx以下	受光面照度 白熾燈：4,000lx以下 太陽光：8,000lx以下
環境溫度範圍		動作時：-10 ~ +50°C、保存時：-25 ~ +70°C (不可結冰結露)		
環境濕度範圍		動作時、保存時：各35 ~ 85%RH (不可結露)		
絕緣阻抗		20MΩ min. (at 500 VDC)		
耐電壓		AC1,000V 50/60Hz 1min		
震動(耐久性)		10 ~ 55Hz重複振幅1.5mm X、Y、Z 各方向 2h		
衝擊(耐久性)		500m/s ² X、Y、Z各方向3次		
保護構造		IEC規格 IP67		
連接方式		接頭中繼型(標準導線長度2m)		
材質	外殼	PBT		
	鏡頭區	甲基丙烯酸樹脂(PMMA)		
	導線	PVC		
重量(包裝狀態下/僅本體)		約125g/約75g		
附屬品		使用說明書、雷射警告標籤(僅限E3NC-SH250H型)		

註：高反射率的物體可能會有在測量範圍外的錯誤檢測結果產生。

* 1. 符合FDA規格的Laser Notice No. 50規定，依IEC60825-1標準分類為Class1。CDRH提出申請。(Accession Number：1220691)

* 2. 於檢測距離中心測量本公司的標準檢測物體(白色陶瓷)

* 3. 光束大小：於檢測距離中心將中心光強度定義為1/e² (13.5%)。

若在定義區域外出現散射光，導致工件周遭的光線反射率比工件本身要來得高時，則可能會造成影響。

此外，檢測比光點直徑更小的工件時，可能會無法取得正確的測量值。

放大器單元

項目	類型	標準			感測器通訊模組專用	
		NPN輸出	E3NC-SA21	E3NC-SA7	E3NC-SA24	E3NC-SA0
		PNP輸出	E3NC-SA51	E3NC-SA9	E3NC-SA54	
連接方式	出線	省配線接頭	M8接頭	感測器通訊模組專用接頭		
輸出入	輸出	2組輸出		1組輸出		
	外部輸入	1組輸入				— *1
電源電壓 *2	DC10 ~ 30V包含漣波(p-p) 10%				透過感測器通訊模組，再由接頭供電	
消耗電力 *3	電源電壓24V時 一般模式 : 1,920mW以下(消耗電流 80mA以下) 節能功能ON: 1,680mW以下(消耗電流 70mA以下) 節能功能LO: 1,800mW以下(消耗電流 75mA以下)					
控制輸出 *4	負載電源電壓: DC30V以下、開路集極輸出型 負載電流: 連接1~3台時需小於100mA、連接4台以上時，需小於20mA (殘留電壓 負載電流低於10mA: 1V以下) 負載電流10 ~ 100mA: 2V以下) 關機狀態下電流: 0.1mA以下				—	
外部輸入	請參考 *5					
指示燈	7段式顯示(子數位顯示: 綠色 + 主要數位顯示: 白色) 顯示方向: 可切換一般/反轉顯示 OUT指示燈(橘色)、L/D指示燈(橘色)、ST指示燈(藍色)、ZERO指示燈(綠色)、 OUT選擇指示燈(橘色)(僅2輸出)					
保護迴路	電源反接保護、輸出短路保護、輸出逆接保護				電源反接保護、輸出短路保護	
應答時間	最快速模式(SHS) *6	動作、復歸: 各1.5ms				
	高速模式(HS)	動作、復歸: 各5ms				
	標準模式(Std)	動作、復歸: 各10ms				
	GIGA光量模式(GIGA)	動作、復歸: 各50ms				
感度調整	智慧型調整 【2點調整/全自動調整/單點調整/無工件調整/2點區域調整/單點區域調整/無工件區域調整】 或手動調整方式					
最多連接台數	30台				使用E3NW-ECT型時 30台 *7 使用E3NW-CRT型時 16台 使用E3NW-CCL型時 16台	
防止相互干擾之台數限制	最快速模式(SHS) *6	0台				
	高速模式(HS)	2台				
	標準模式(Std)	2台				
	GIGA光量模式(GIGA)	2台				

*1. 2組感測器輸出通過網路後，分配於PLC。

藉由PLC經由網路的操作，即可進行各種設定變更並讀出檢測值。

*2. 適用的感測頭為E3NC-SH□口型系列。(輸出輸入DC10~30V，等級2)

*3. 電源電壓為10 ~ 30V時

一般模式 : 2,250mW以下(電源電壓30V時 消耗電流75mA以下/電源電壓10V時 消耗電流145mA以下)

節能功能ON: 2,010mW以下(電源電壓30V時 消耗電流67mA以下/電源電壓10V時 消耗電流125mA以下)

節能功能LO: 2,130mW以下(電源電壓30V時 消耗電流71mA以下/電源電壓10V時 消耗電流135mA以下)

*4. 2組輸出型的輸出電流總和需小於100mA (殘餘電壓 負載電流低於10mA時: 1V以下、負載電流10 ~ 100mA時: 2V以下)

*5. 相關輸入規格如下:

	有接點輸入(繼電器、開關)	無接點輸入(電晶體)	輸入時間 *5-1
NPN類型	ON狀態: 將0V短路(流出電流: 1mA以下) OFF狀態: 開路或將Vcc短路	ON狀態: 1.5V以下(流出電流: 1mA以下) OFF狀態: Vcc-1.5V ~ Vcc (電流外漏: 0.1mA以下)	ON: 9ms以上 OFF: 20ms以上
PNP類型	ON狀態: 將Vcc短路(吸入電流: 3mA以下) OFF狀態: 開路或將0V短路	ON狀態: Vcc-1.5V ~ Vcc (吸入電流: 3mA以下) OFF狀態: 1.5V以下(電流外漏: 0.1mA以下)	

*5-1. 選擇利用外部輸入來調整時，ON/OFF狀態皆為25ms以上。

*6. 選擇最快速模式作為檢測功能時，通訊功能、防止相互干擾功能將被關閉。

*7. 僅限連接OMRON製NJ型系列條件下。

項目	類型		標準			感測器通訊模組專用
	NPN輸出	E3NC-SA21	E3NC-SA7	E3NC-SA24	E3NC-SA0	
	PNP輸出	E3NC-SA51	E3NC-SA9	E3NC-SA54		
連接方式	出線		省配線接頭	M8接頭	感測器通訊模組專用接頭	
功能	定時器	可選擇定時器功能關閉/OFF延遲/ON延遲/單觸發/通斷電延遲 1ms ~ 999ms				
	歸零	可顯示負值(亦可改變門檻值)				
	設定復歸 * 8	可選擇復歸初始設定(出廠時的狀態) / 復歸使用者設定值(儲存完成的狀態)				
	節能模式 * 9	可選擇OFF (數位指示燈亮燈) / ECO ON (數位指示燈熄燈) / ECO LO (數位指示燈微亮)等其中一項				
	記憶區切換設定	可在BANK1 ~ 4之間選擇				
	輸出1設定	可選擇一般檢測模式、區域檢測模式或維持功能				
	輸出2設定	可選擇一般檢測模式或錯誤輸出模式	—			可選擇一般檢測模式或錯誤輸出模式
	外部輸入設定	可選擇輸入OFF、調整、投光OFF、歸零、記憶區切換				
	維持功能 * 10	可在OFF/ON之間選擇				
	背景消除功能 * 11	可在OFF/ON之間選擇				
遲滯幅度設定	可選擇標準設定或用戶設定					
環境溫度範圍 * 12	動作時： 連接1 ~ 2台時 : -25 ~ +55°C、 連接3 ~ 10台時 : -25 ~ +50°C、 連接11 ~ 16台時 : -25 ~ +45°C、 連接17 ~ 30台時 : -25 ~ +40°C 保存時：-30 ~ +70°C (不可結冰結露)				動作時： 連接1 ~ 2台時： 0 ~ +55°C 連接3 ~ 10台時： 0 ~ +50°C 連接11 ~ 16台時： 0 ~ +45°C 連接17 ~ 30台時： 0 ~ +40°C 保存時：-30 ~ +70°C (不可結冰結露)	
環境濕度範圍	動作時、保存時：各35 ~ 85%RH (不可結露)					
絕緣阻抗	20MΩ min. (at 500 VDC)					
耐電壓	AC1,000V 50/60Hz 1min					
震動(耐久性)	10 ~ 55Hz重複振幅1.5mm X、Y、Z各方向 2h					
衝擊(耐久性)	500m/s ² X、Y、Z各方向 3次				150m/s ² X、Y、Z各方向 3次	
重量(包裝狀態下/僅本體)	約115g/約75g	約60g/約20g	約65g/約25g			
材質	外殼	聚碳酸酯(PC)				
	外蓋	聚碳酸酯(PC)				
	導線	PVC				
附屬品	使用說明書					

* 8. 記憶區不會因為使用者復歸的動作而復歸、或是因使用者儲存的動作而儲存。

* 9. 將自2014年8月以後的生產批次追加節能功能LO。

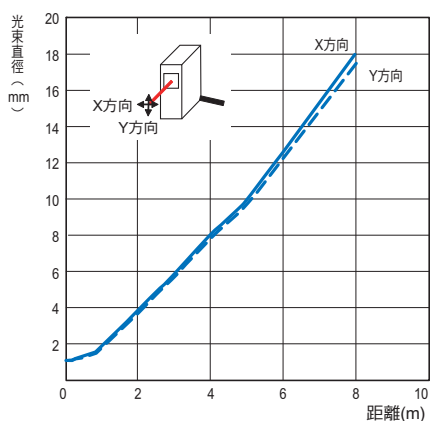
* 10. 此功能可用來設定測量錯誤時之輸出值。設定為ON：可維持測量錯誤前一刻之輸出值、OFF：關閉測量錯誤時之輸出值。

* 11. 僅檢測調整時的受測物體。

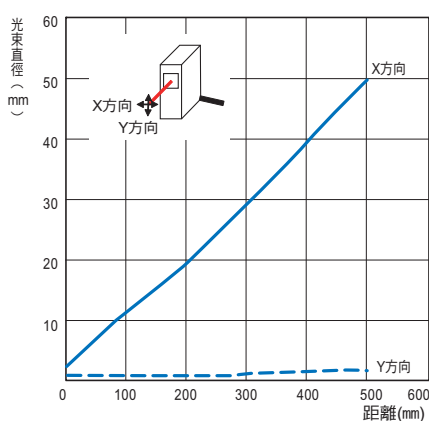
* 12. 連接台數若超過11台時，環境溫度範圍不到50°C。

特性資料(參考值)

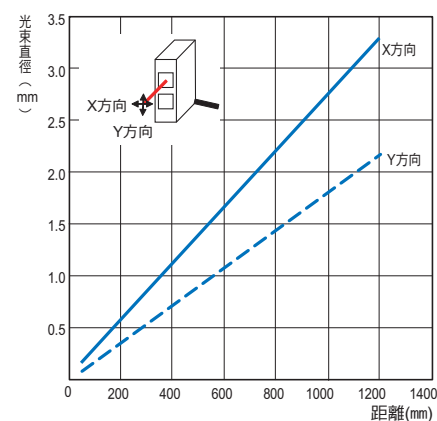
光束直徑－距離特性
回歸反射型
E3NC-LH03型



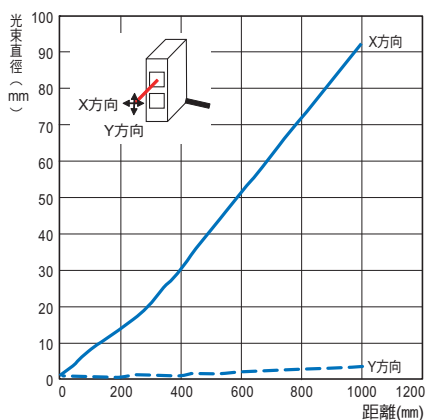
回歸反射型
E3NC-LH03型+E39-P51型



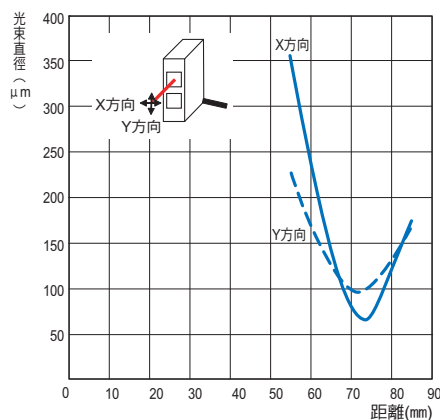
擴散反射型
E3NC-LH02型



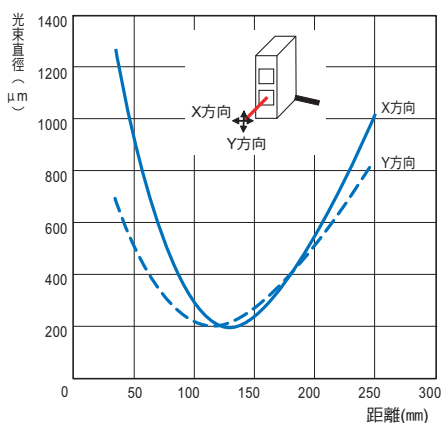
擴散反射型
E3NC-LH02型+E39-P52型



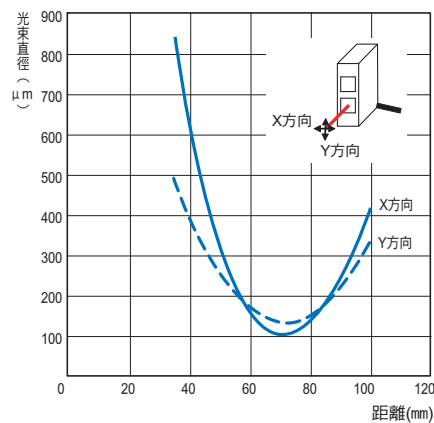
限定反射型
E3NC-LH01型



距離設定型
E3NC-SH250/SH250H型



距離設定型
E3NC-SH100型



E3NC

輸入輸出段迴路圖

NPN輸出

型號	動作模式	時序圖	L/D指示燈	輸出迴路
E3NC-LA21 E3NC-SA21	入光時ON		L 亮燈	
	遮光時ON		D 亮燈	
E3NC-LA7 E3NC-LA24 E3NC-SA7 E3NC-SA24	入光時ON		L 亮燈	
	遮光時ON		D 亮燈	

PNP輸出

型號	動作模式	時序圖	L/D指示燈	輸出迴路
E3NC-LA51 E3NC-SA51	入光時ON		L 亮燈	
	遮光時ON		D 亮燈	
E3NC-LA9 E3NC-LA54 E3NC-SA9 E3NC-SA54	入光時ON		L 亮燈	
	遮光時ON		D 亮燈	

各部分名稱

小型雷射感測器

E3NC-LA21/LA51/LA0型



E3NC-LA7/LA9/LA24/LA54型

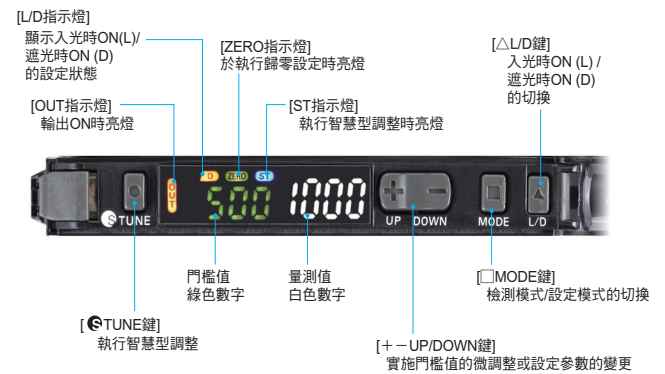


小型CMOS雷射感測器

E3NC-SA21/SA51/SA0型




E3NC-SA7/SA9/SA24/SA54型



安全注意事項

詳細內容請參閱共通注意事項及訂購時之相關注意事項。

警告符號的意義

 警告	如未正確操作使用，即有可能發生危險，並因此導致人員遭受輕傷、中度傷害，甚至進一步造成重傷或是死亡。另外，同樣也可能造成財物的重大損失。
安全注意事項	表示要安全使用本產品所必須實施或避免從事的事項。
使用注意事項	表示為了避免產品無法動作、發生誤動作或是對於性能、功能造成不良影響所必須實施或避免從事的事項。

感測頭

如何安全地使用雷射產品

針對雷射裝置，日本國內外均制定了相關之雷射安全對策。以下針對在日本國內使用本產品、或是在日本國內組裝本產品後再外銷至海外等用途，分為三種情況加以說明。

1. 於日本國內使用

在JIS C6802規格中，記載了使用人員必須配合雷射產品等級所實施之安全預防對策。

- E3NC-LH□□型感測頭：等級1
- E3NC-SH□□型感測頭：等級1
- E3NC-SH□□H型感測頭：等級2

警告

請避免讓雷射光直接照射雙眼，或是從鏡面物體反射而照射雙眼。雷射光的強度甚高，照射到雙眼時可能會導致失明。



注意

若未依照此處規定的步驟進行控制或調整，將可能會受到危險的雷射光線射傷。

請勿拆解本裝置。若拆解本裝置，有可能會使雷射光外洩，進而傷害視力。



- 請將與雷射相關的下圖警告標籤或說明標籤貼在感測器側面。

E3NC-LH03型



E3NC-LH01型
/E3NC-LH02型



E3NC-SH□□型



E3NC-SH□□H型



2. 出口至美國

將本裝置搭載於其他產品後出口至美國時，將受到美國FDA雷射管制法(Food and Drug Administration)所規範。

E3NC-LH03型：

符合本規格Laser Notice No.50之相關規定，於IEC/EN60825-1的基準中被分類為Class1，並預計向CDRH (Center for Devices and Radiological Health)提出申請。

E3NC-LH01型、E3NC-LH02型：

符合本規格Laser Notice No.50之相關規定，於IEC/EN60825-1的基準中被分類為Class1，並已向CDRH (Center for Devices and Radiological Health)提出申請。(Accession Number：1220690)

E3NC-SH□□型、E3NC-SH□□H型：

E3NC-SH□□型與E3NC-SH□□H型系列符合本規格Laser Notice No.50之相關規定，於IEC/EN60825-1的基準中被分類為Class1或Class2，並已向CDRH (Center for Devices and Radiological Health)提出申請。(Accession Number：1220691)

- 出口至日本以外的各國時(僅限SH□□H型) 日本以外的地區請將警告標籤貼換成附件的英文標籤。



3. 出口至歐洲

E3NC-LH□□型、E3NC-SH□□型：

依據EN規則，本產品被分類為EN60825-1規則中的Class1。

E3NC-SH□□H型：

依據EN規則，本產品被分類為EN60825-1規則中的Class2。

安全注意事項

以下所述之項目為確保安全性之必要事項，請務必遵守。

①關於設置環境

- 請勿在容易起火或含有爆炸性氣體的地方使用。
- 為確保操作及維護安全，設置時需遠離高電壓裝置或動力裝置。

②關於電源及配線

- 放大器單元組件需使用專用的放大器單元組件機型(E3NC-LA□□型/E3NC-LA0型/E3NC-SA□□型/E3NC-SA0型)。連接其他放大器單元組件，恐會造成產品損壞或冒火花等情形。

- 對導線進行縮短加工時，請依指定的方法重新接線後再行使用。
連接錯誤，恐將造成產品損壞或冒火花等情形。
 - 高壓線、動力線與本產品的配線需採取分開配線方式，若採用相同配線或是設置於相同線槽時，有可能會因為電磁感應而造成誤動作或是產品損壞。
 - 在連接或拔除接頭前，請務必先關閉電源。
- ③關於設置
- 安裝時請使用螺絲，鎖緊螺絲時請依照規定的扭力確實執行。
規定扭力 M3：0.5N·m
- ④其他
- 請勿對產品本體進行拆解(含剝除標籤)、維修、改造、加壓變形或燃燒等處理。
此外，調整旋鈕(E3NC-LH02型)時請控制在40mN·m以下。
否則可能會導致裝置損毀。
 - 報廢時需以產業廢棄物的形式加以處理。
 - 一旦發現產品異常時，請立刻停止使用，並於切斷電源後，就近與本公司或營業處連絡。
- ⑤UL規格認定條件
(對象型號：僅限E3NC-LH01/LH02型)
- 使用E3NC-LH型系列感測頭選購品時，請搭配E3NC-LA型放大器使用。放大器及感測器選購品請與導線、接頭等所有零組件一併妥善收納於適當的收納盒中。
(對象型號：僅限E3NC-SH100/SH250型)
 - 使用E3NC-SH型系列感測頭選購品時請搭配E3NC-SA型放大器使用。放大器及感測器選購品請與導線、接頭等所有零組件一併妥善收納於適當的收納盒中。
- ⑥使用時若需要縮短連接導線
(對象型號：僅限E3NC-LH01/LH02/SH100/SH250型)
(縮短型導線未接受UL規格認證。)

使用注意事項

請遵守下列事項，以避免本產品造成裝置無法動作、誤動作或性能等不良影響。

①關於設置環境

請勿將本產品設置於以下場所

- 環境溫度超過額定範圍之場所
- 因溫度變化劇烈，有可能產生結露之場所
- 相對濕度的範圍超過35 ~ 85%RH之場所
- 具有腐蝕性氣體、可燃性氣體的場所
- 含灰塵、鹽分、鐵粉之場所
- 直接受到震動或撞擊之場所
- 受到強烈外部干擾光線(雷射光、ARC焊接光等)照射之場所
- 太陽光直射之場所或是電暖器旁邊
- 有水分、油脂或化學藥品飛濺的場所
- 有強烈磁場或電場之場所

②關於暖機

- 剛導入電源後的電路並未進入穩定狀態，因此有可能導致測量值慢慢發生改變的情形。
- 開啟電源後，請過10分鐘後再開始進行精密測量(E3NC-S型系列)。

③關於維護檢修

- 如欲調整、安裝或拔除本產品前，請務必先關閉電源再進行相關作業。
- 清潔時，請勿使用稀釋劑、揮發劑、丙酮或是燈油類等溶劑。
- 當感測頭前端的濾波器沾附較大的碎屑或是灰塵時，請使用空氣刷(攝影機鏡頭專用)來排除。請避免以吹氣的方式將灰塵吹走。請以柔軟的布沾少量酒精(鏡頭清潔劑)仔細地擦拭，即可去除細小的碎屑及灰塵。請避免用力擦拭。一旦刮傷濾波器，將導致測量出現誤差。

④關於對象物體

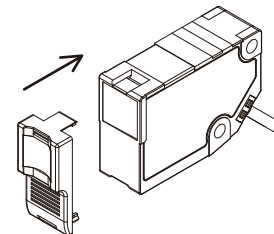
- 因對象物體的材質與形狀不同，有可能會發生無法測量或精確度不高的情況。(透明材質(E3NC-LH03型為透過率極高)、反射率極低之材質。小於光點直徑的物體、曲率過大的物體、過度傾斜的物體等)
此外，在遠距離使用下，若有白色物體非常接近感測頭，將可能會造成錯誤動作。(E3NC-LH03型)。

⑤請避免在水中、雨中或戶外使用。

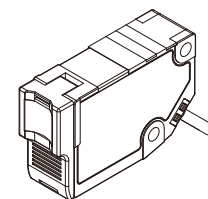
- ⑥E3NC-LH03 5M型的連接導線類型，在感測頭旁安裝有鐵氧體磁芯。請勿拔除鐵氧體磁芯或改變其位置。此外，請避免在鐵氧體磁芯兩端12mm以內的地方彎折導線。否則可能會造成導線的損壞。

鏡頭安裝附件(E39-P51型、E39-P52型)的安裝方法

- ①請確認感測器本體溝槽的寬度與本元件凸出部分的寬度後，依照以下的方向進行安裝。
(由於安裝時有一定的方向，請注意本元件凸出部分的寬度之上、下面部分不同。)



- ②安裝後，請先確認本元件的凸出部分已完全固定於感測器本體的溝槽後再行使用。



放大器單元

警告

為了確保安全，禁止將本產品直接或間接運用在人體檢測用途。

請勿將本產品當作可保護人體的檢測裝置使用。



有可能導致產品故障或起火。

請勿使用超過額定值之電壓。



可能會導致產品損毀。

請絕對避免使用AC電源。



安全注意事項

以下所述之項目為確保安全之必要事項，請務必遵守。否則可能會導致裝置損毀。

- ① 請勿於下列設置場所中使用。
 - 直接受到陽光照射之處
 - 濕度較高且有可能會結露的場所
 - 具有腐蝕性氣體的場所
 - 震動或衝擊超出額定範圍的場所
 - 有水分、油脂或化學藥品飛濺的場所。
 - 會接觸到蒸氣的場所
 - 有強電場、強磁場的場所
- ② 請勿在容易起火或含有爆炸性氣體的地方使用。
- ③ 請勿在超過額定規格的环境氣體或是環境下使用本產品。
- ④ 為確保操作及維修時的安全性，設置時請遠離高電壓裝置或動力裝置。
- ⑤ 高壓線、動力線與本產品的配線需採取分開配線方式，若採用相同配線或是設置於相同線槽時，有可能會因為電磁感應而造成誤動作或是產品損壞。
- ⑥ 使用時負載必須小於額定規格。否則可能會導致裝置損毀。
- ⑦ 請勿使負荷短路。否則可能會導致裝置損毀。
- ⑧ 請正確連接負載。
- ⑨ 電源的極性等請勿誤配。
- ⑩ 在外殼破損的狀態下請勿使用。
- ⑪ 可能會導致燙傷意外。感測器表面會因使用條件(環境溫度、電源電壓或其他因素)而上升。於操作或清潔本產品時請特別注意。
- ⑫ 請將裝置停止，並確認安全後，再進行感測器的設定。
- ⑬ 在連接或拔除配線、接頭之前，請務必先關閉電源。
- ⑭ 請勿自行拆解、維修或是改造本體。
- ⑮ 報廢時需以產業廢棄物的形式加以處理。
- ⑯ 請避免在水中、雨中或戶外使用。
- ⑰ 有關 UL 規格認證(適用型式：僅包括 E3NC-LA21/LA51/SA21/SA51型)

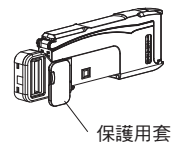
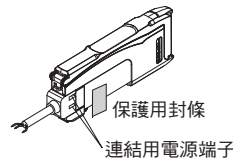
僅有標示升級版UL認證標誌的產品才有取得UL的列名認證，並且前提為使用於Class2回路。於美國、加拿大使用時，輸入/輸出均請連接相同的Class2回路。過電流保護的最大電流使用額定值為2A。本開放型產品廣受好評。請設置於密封式開關內。

使用注意事項

- ① 安裝於鋁軌時，請安裝直到發出喀噠聲為止。
- ② 使用省配線接頭型時，為防止觸電或短路，請在未使用的連結用電源端子貼上保護用封條(接頭：附於E3X-CN型系列)。使用感測器通訊模組專用的接頭類型時，請安裝保護蓋(感測器通訊模組：附於E3NW型系列)。

〈省配線接頭型〉

〈感測器通訊模組專用接頭型〉



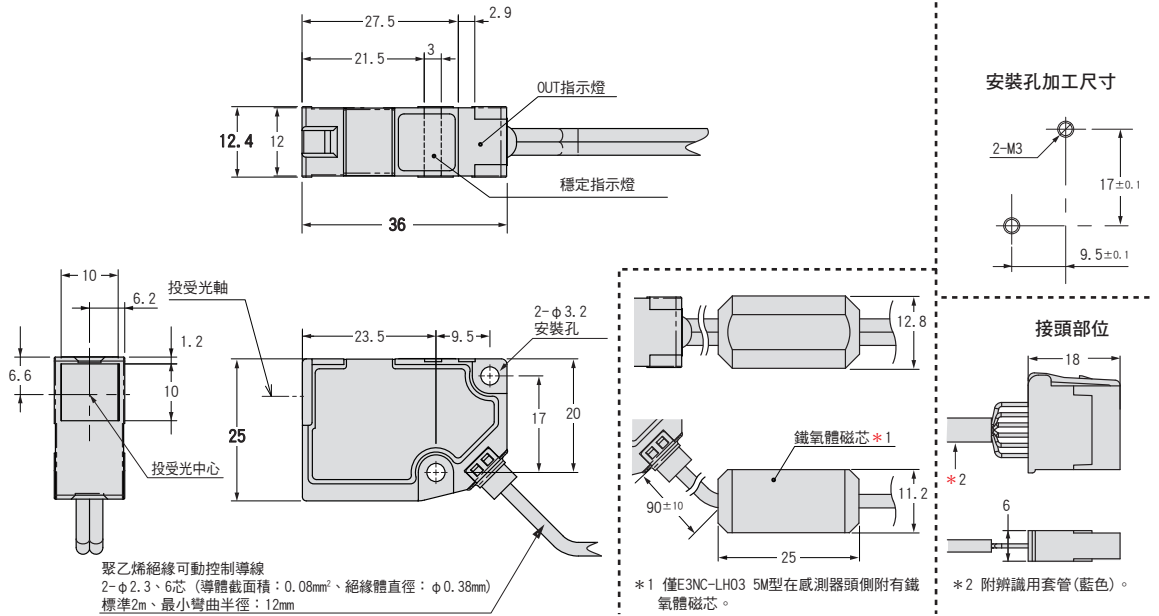
- ③ 延長配線時請保持在100m以下。延長時，請使用0.3mm²以上的導線。
- ④ 施加於導線部的力量請勿高於下列數值。
拉伸力40N以下、扭力0.1N·m以下、按壓力20N以下、彎曲力29.4N以下
- ⑤ 將感測頭的接頭部分固定於放大器單元時，請勿施加拉伸、壓縮、扭曲等過大的力量。(9.8N以下)
- ⑥ 請務必在安裝有保護蓋的狀態下使用。否則可能會導致錯誤動作發生。
- ⑦ 開啟電源後，依使用環境而定，在受光量/測定值穩定前，可能需要一些時間。
- ⑧ 開啟電源，經過200ms以上後，便能進行檢測。
- ⑨ 無法使用移動控制器 E3X-MC11 型、E3X-MC11-SV2 型、E3X-MC11-S型。
- ⑩ 使用於 E3C/E2C/E3X 型時，防止相互干擾功能無法產生作用。
- ⑪ 當過大的感測器光入光時，防止相互干擾可能會因無法完全發揮功能而產生錯誤動作。此時，請將門檻值設定較大。
- ⑫ 標準型(E3NC- □ A21/51/7/9 型)不可使用感測器通訊模組 E3X-DRT21-S型、E3X-CRT型、E3X-ECT型、E3NW型。感測器通訊模組型(E3NC- □ A0)可使用感測器通訊模組 E3NW型，但無法使用E3X-DRT21-S型、E3X-CRT型、E3X-ECT型。
- ⑬ 一旦發現產品異常時，請立刻停止使用，並於切斷電源後，就近與本公司或營業處連絡。
- ⑭ 清潔時，請勿使用稀釋劑、揮發劑、丙酮或是燈油類等溶劑。

外觀尺寸

感測頭

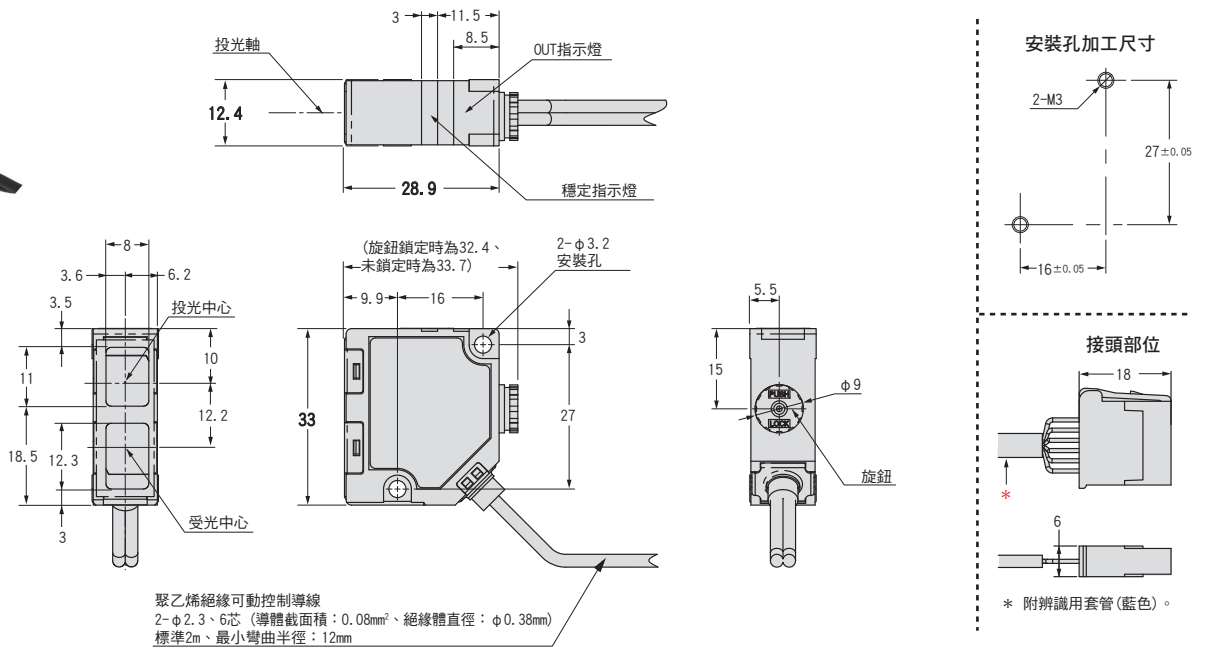
回歸反射型

E3NC-LH03型



擴散反射型

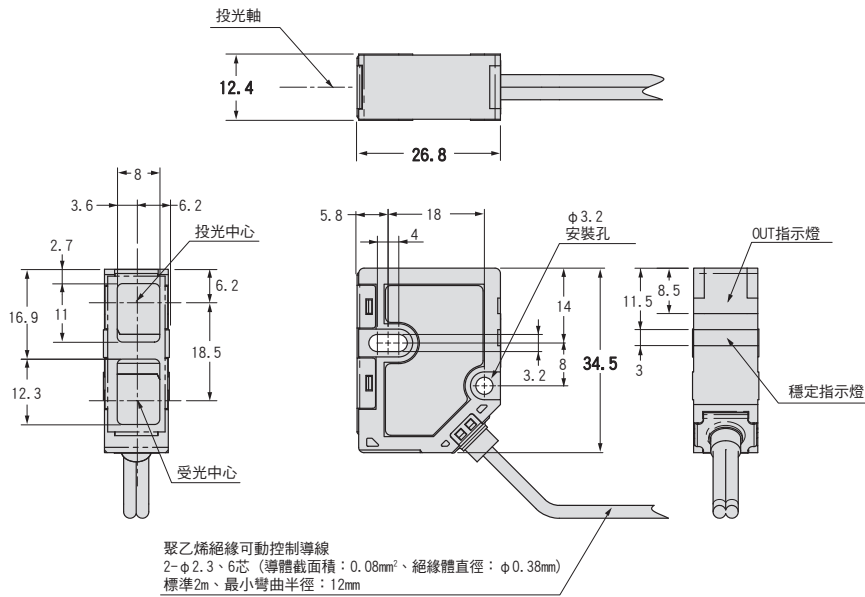
E3NC-LH02型



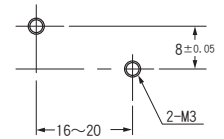
E3NC

限定反射型

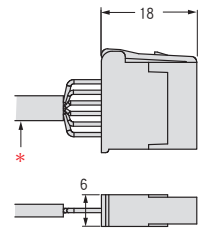
E3NC-LH01型



安裝孔加工尺寸



接頭部位

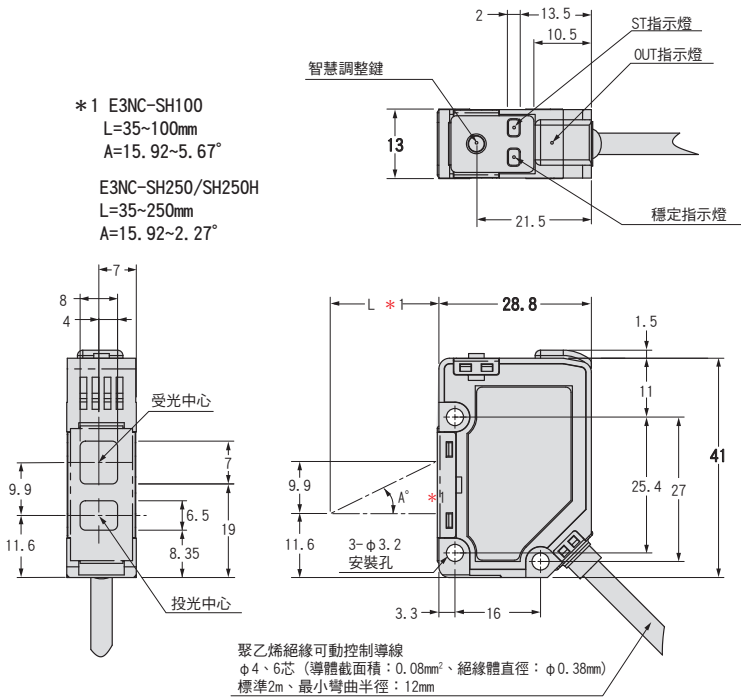


距離設定型

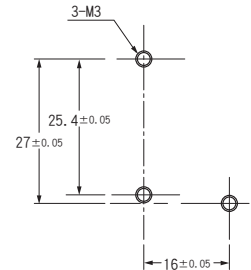
E3NC-SH250H型

E3NC-SH250型

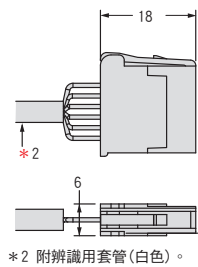
E3NC-SH100型



安裝孔加工尺寸



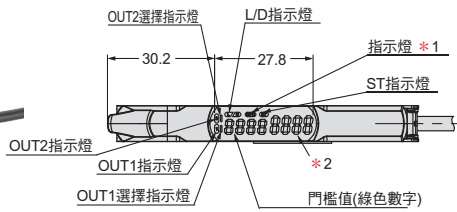
接頭部位



放大器單元

出線型

- E3NC-LA21型
- E3NC-LA51型
- E3NC-SA21型
- E3NC-SA51型



*1. 指示燈如下所示

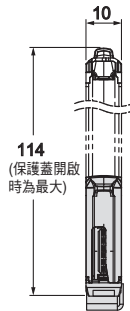
E3NC-LA21	DPC指示燈
E3NC-LA51	
E3NC-SA21	ZERO指示燈
E3NC-SA51	

*2. 顯示如下所示

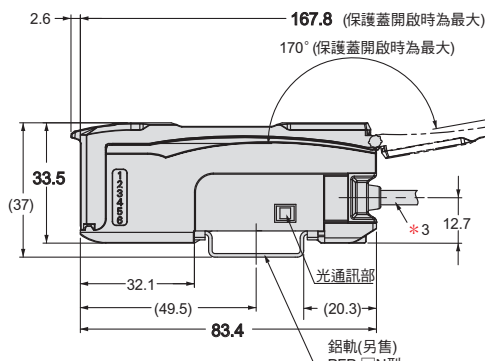
E3NC-LA21	受光量 (白色數字)
E3NC-LA51	
E3NC-SA21	測量值 (白色數字)
E3NC-SA51	

*3. 導線規格

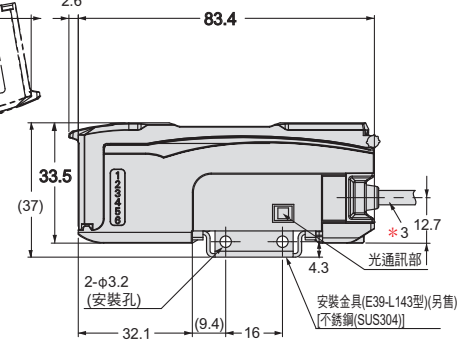
乙稀樹脂絕緣圓型導線 φ4、5芯
(導體截面積：0.2mm²、絕緣體直徑：φ0.9mm)
標準2m、最小彎曲半徑：12mm



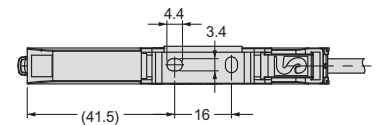
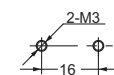
安裝鋁軌時



已裝安裝金具時

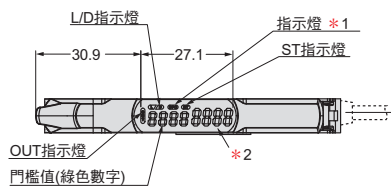


安裝孔加工尺寸



省配線接頭型

- E3NC-LA7型
- E3NC-LA9型
- E3NC-SA7型
- E3NC-SA9型



*1. 指示燈如下所示

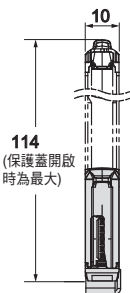
E3NC-LA7	DPC指示燈
E3NC-LA9	
E3NC-SA7	ZERO指示燈
E3NC-SA9	

*2. 顯示如下所示

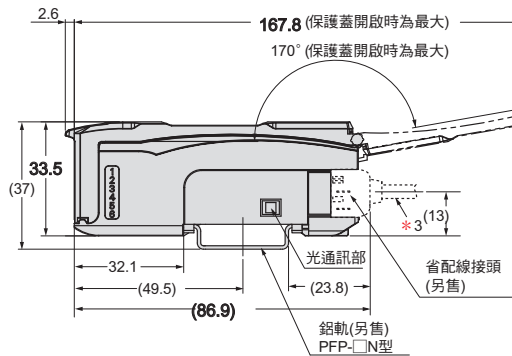
E3NC-LA7	受光量 (白色數字)
E3NC-LA9	
E3NC-SA7	測量值 (白色數字)
E3NC-SA9	

*3. 導線規格

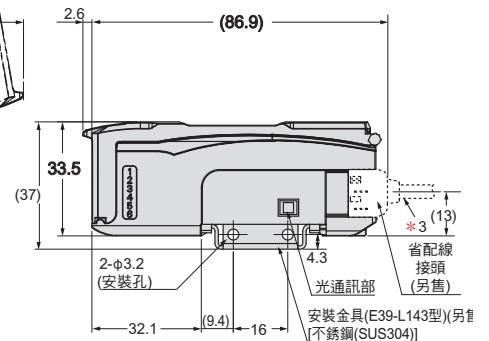
型號	外徑	芯線數量
E3X-CN22	φ4.0	2芯
E3X-CN21		4芯



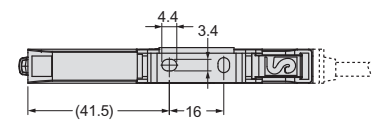
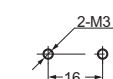
安裝鋁軌時



已裝安裝金具時



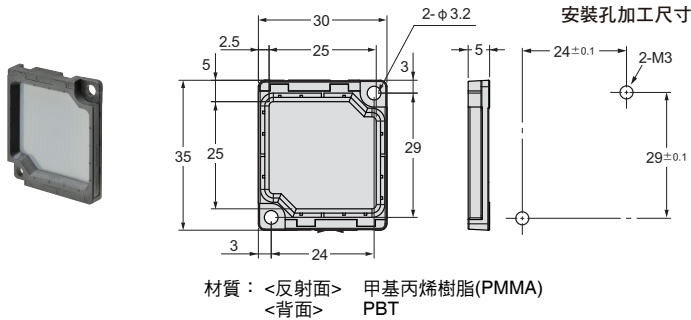
安裝孔加工尺寸



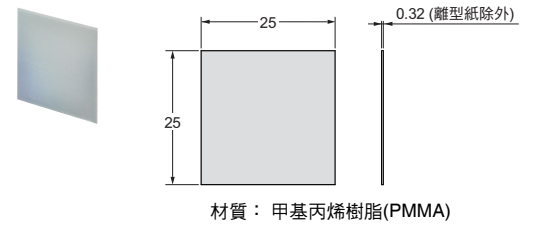
選購品(另售)

反射板(回歸反射型專用)

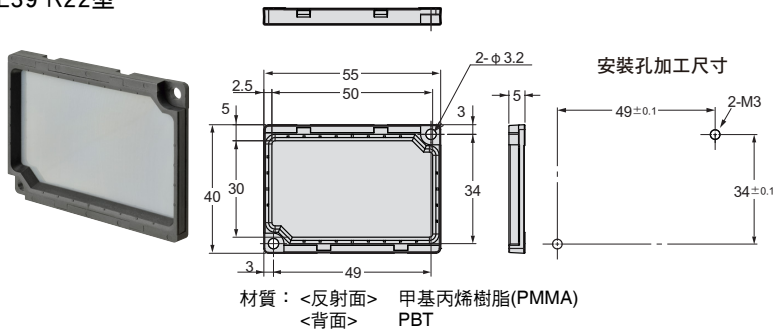
E39-R21型



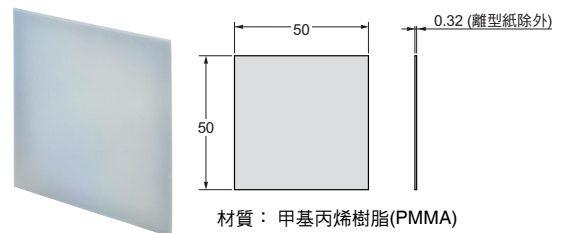
E39-RS10型



E39-R22型

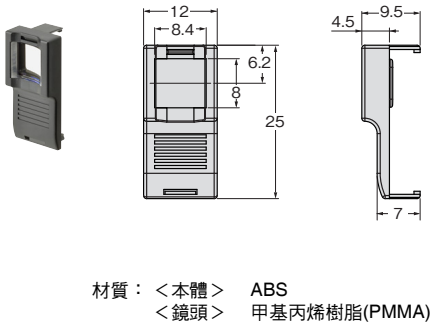


E39-RS11型

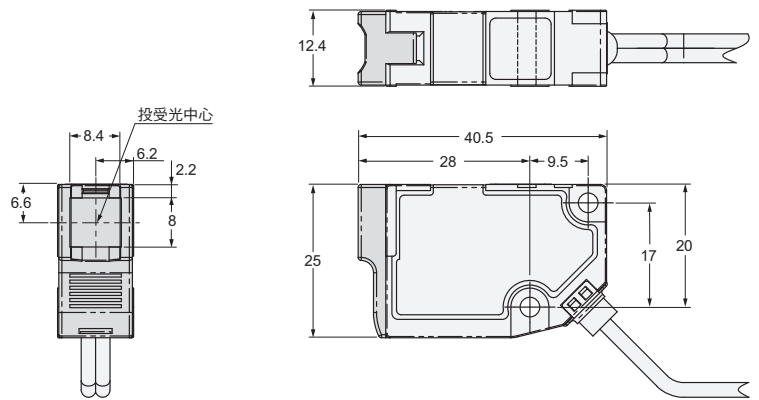


鏡頭安裝附件

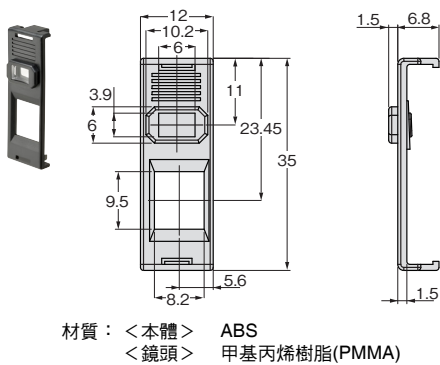
E39-P51型



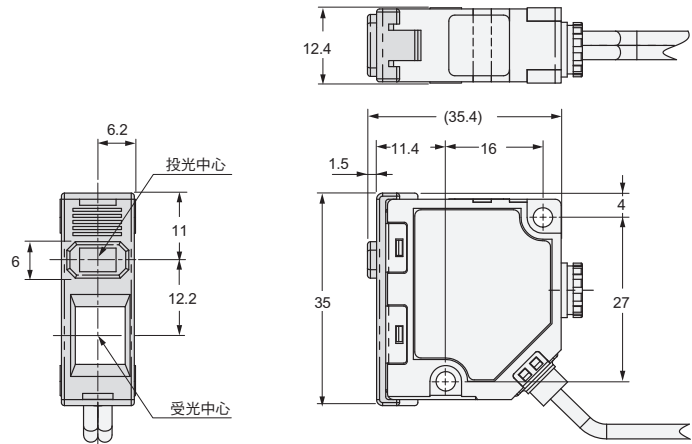
安裝鏡頭安裝附件(E39-P51型)時



E39-P52型



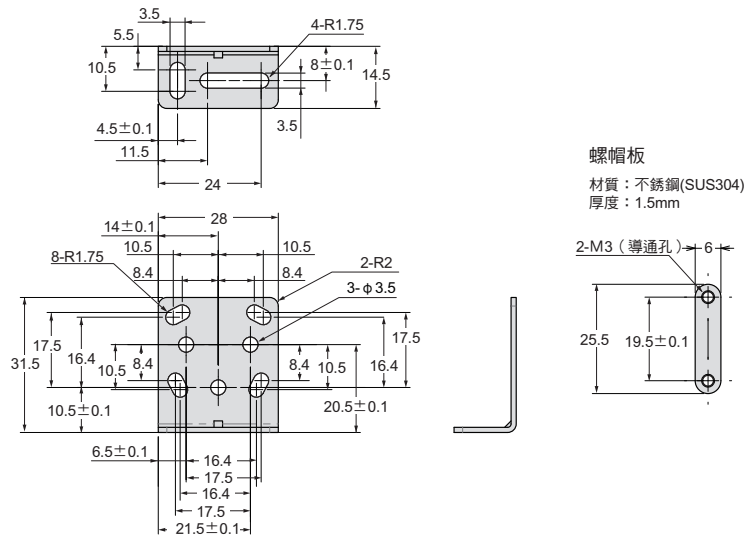
安裝鏡頭安裝附件(E39-P52型)時



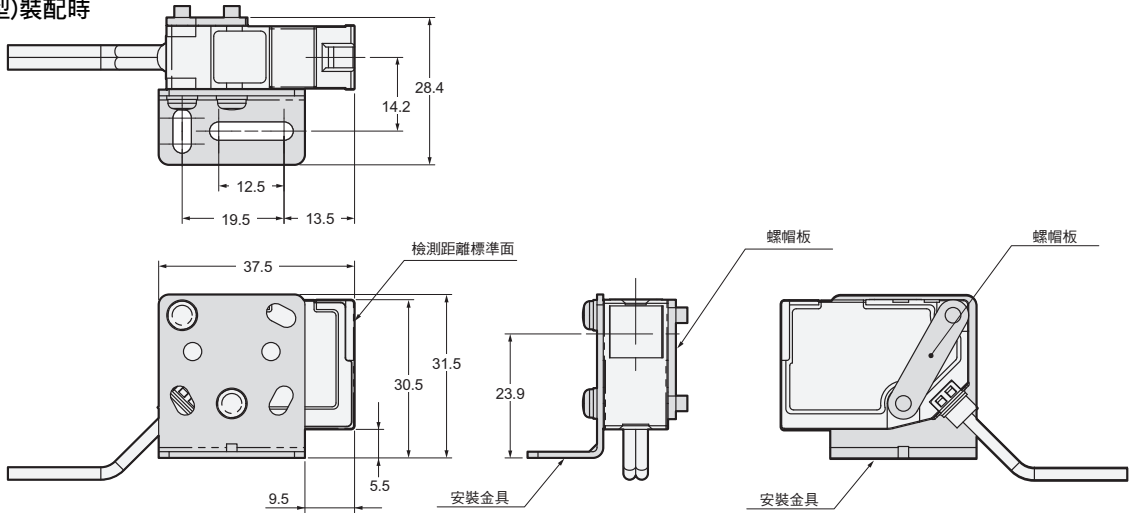
安裝金具(感測頭專用) E39-L190型



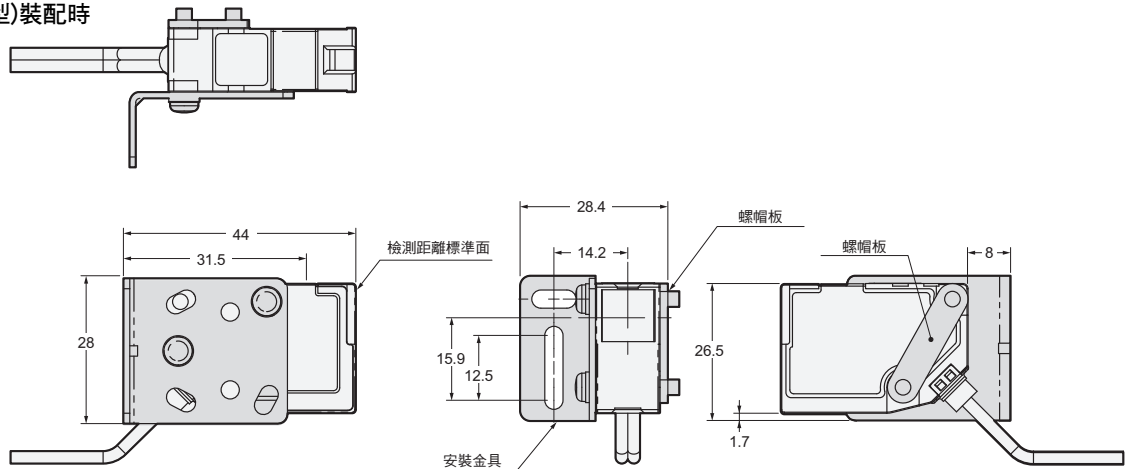
安裝金具
 材質：不銹鋼(SUS304)
 厚度：1.2mm
 附屬：十字螺絲(M3 x 18、P = 0.5、不銹鋼) 2個
 螺帽板 1個



安裝金具(E39-L190型)裝配時 (底部安裝)



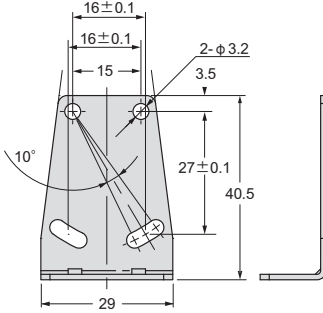
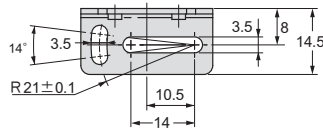
安裝金具(E39-L190型)裝配時 (背面安裝)



E39-L185型

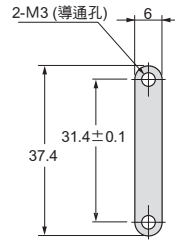
安裝金具

材質：不銹鋼(SUS304)
 厚度：1.2mm
 附屬：十字螺絲(M3 x 18 · P = 0.5 · 不銹鋼) 2個
 螺帽板 1個

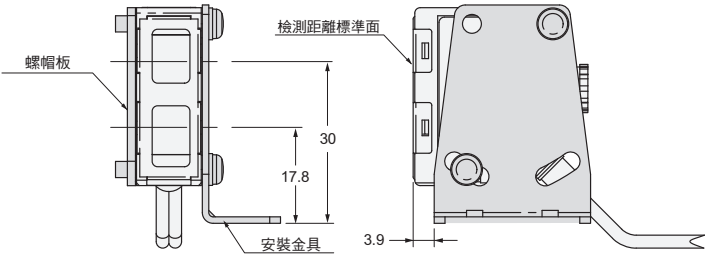
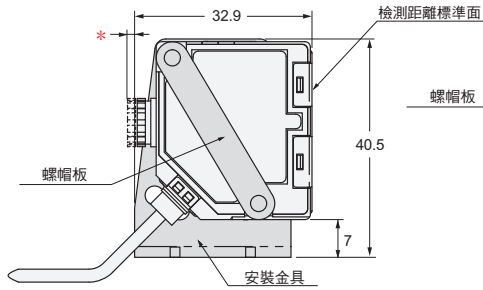
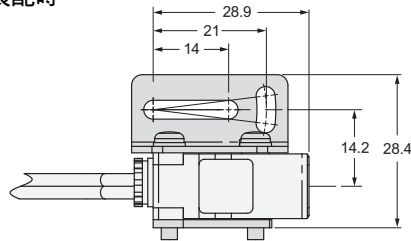


螺帽板

材質：不銹鋼(SUS304)
 厚度：1.5mm



安裝金具(E39-L185型)裝配時

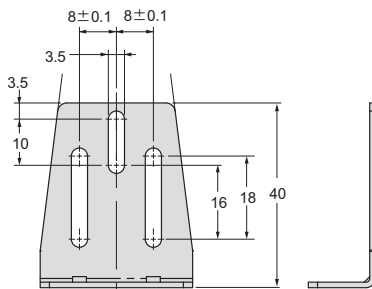
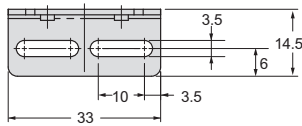


* 調整旋鈕時，從安裝金具的橫截面突出0.8mm。

E39-L186型

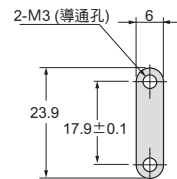
安裝金具

材質：不銹鋼(SUS304)
 厚度：1.2mm
 附屬：十字螺絲(M3 x 18 · P = 0.5 · 不銹鋼) 2個
 螺帽板 1個

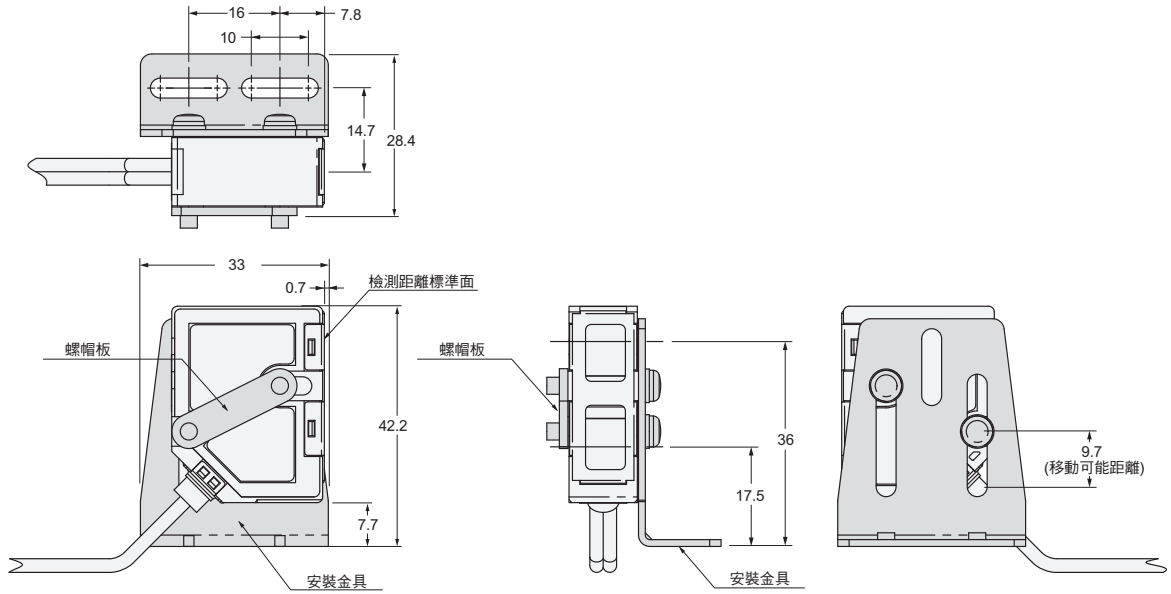


螺帽板

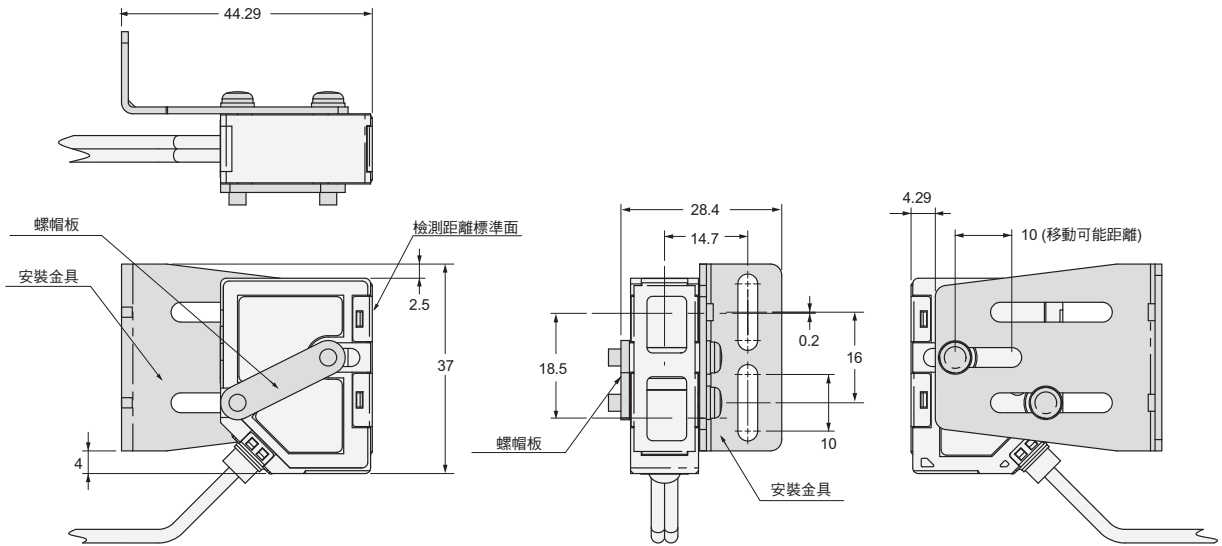
材質：不銹鋼(SUS304)
 厚度：1.5mm



安裝金具(E39-L186型)裝配時(底部安裝)

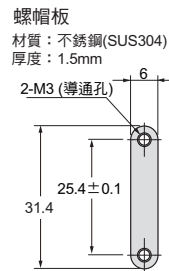
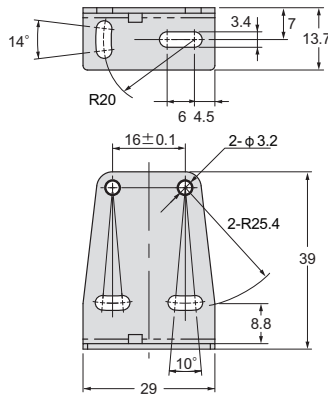


安裝金具(E39-L186型)裝配時(背面安裝)

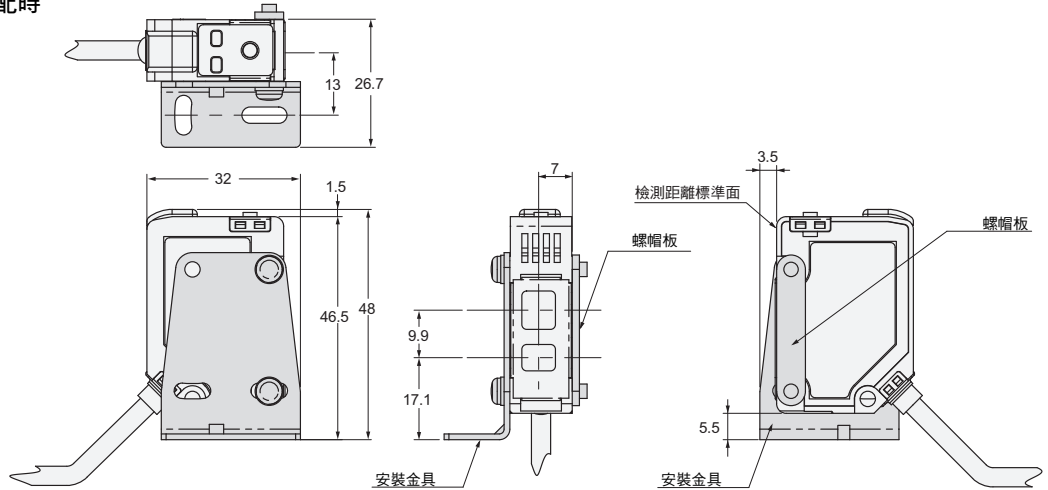


E39-L187型

安裝金具
 材質：不銹鋼(SUS304)
 厚度：1.2mm
 附屬：十字螺絲(M3 x 18 · P = 0.5 · 不銹鋼) 2個
 螺帽板 1個



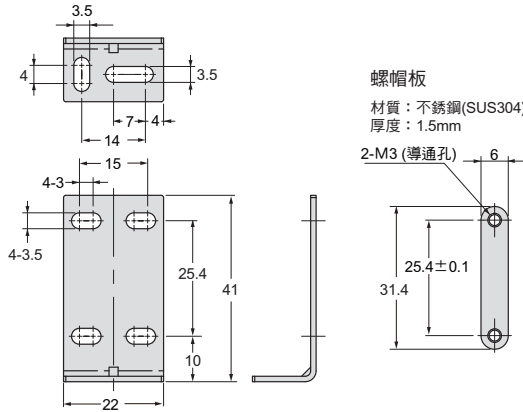
安裝金具(E39-L187型)裝配時



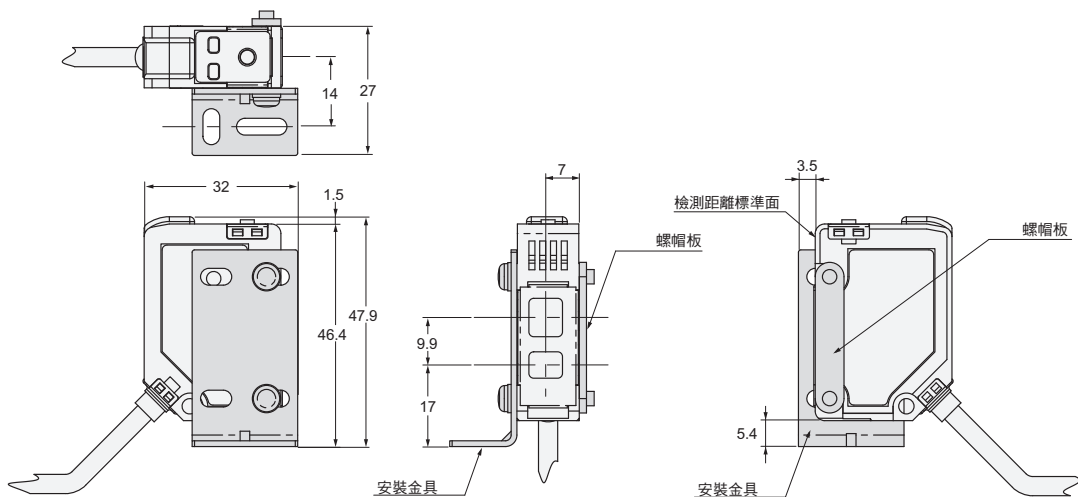
E39-L188型

安裝金具

材質：不銹鋼(SUS304)
 厚度：1.2mm
 附屬：十字螺絲(M3 x 18 · P = 0.5 · 不銹鋼) 2個
 螺帽板 1個



安裝金具(E39-L188型)裝配時

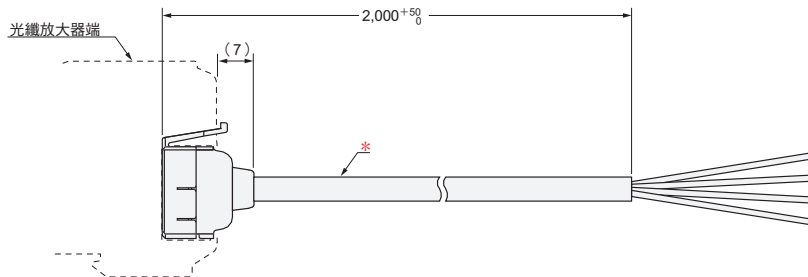
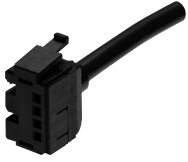


E3NC

省配線接頭

主接頭

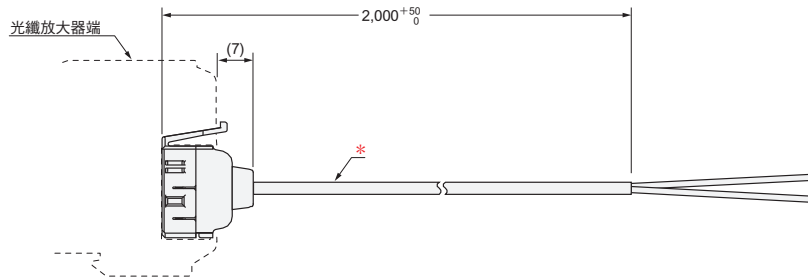
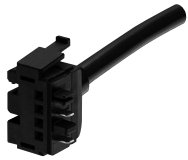
E3X-CN21型



* 導線 $\phi 4/4$ 芯/標準2m (導體截面積: 0.2mm^2 (AWG24)/絕緣體直徑: $\phi 1.1\text{mm}$)

子接頭

E3X-CN22型

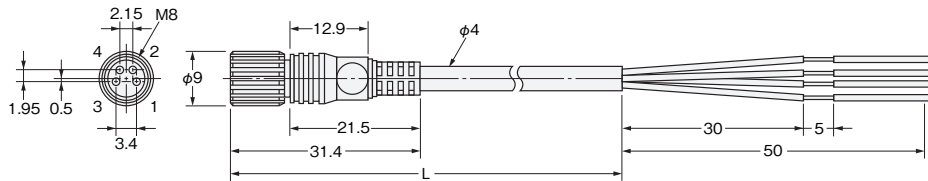


* 導線 $\phi 4/2$ 芯/標準2m (導體截面積: 0.2mm^2 (AWG24)/絕緣體直徑: $\phi 1.1\text{mm}$)

感測器I/O接頭

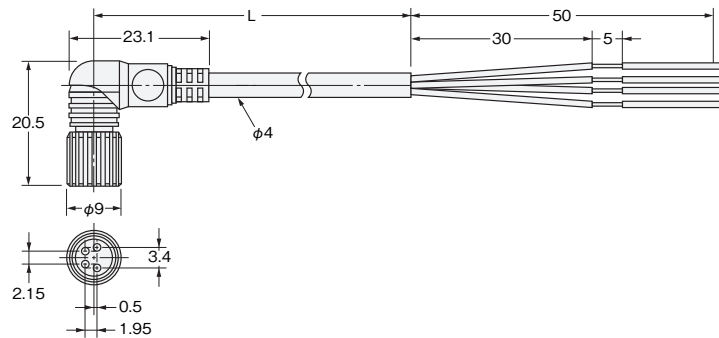
直線形

XS3F-M421-40□-A型

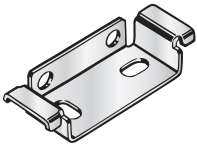


L形

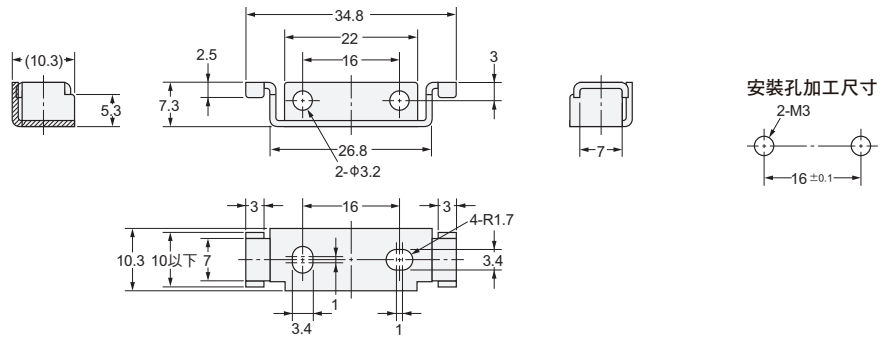
XS3F-M422-40□-A型



安裝金具(放大器單元)
E39-L143型



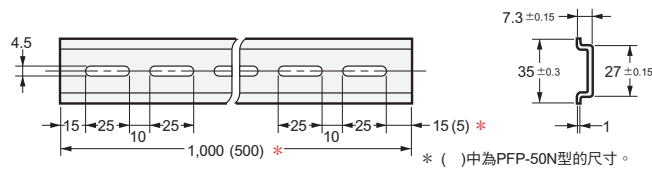
材質：不銹鋼(SUS304)



鋁軌
PFP-100N型
PFP-50N型



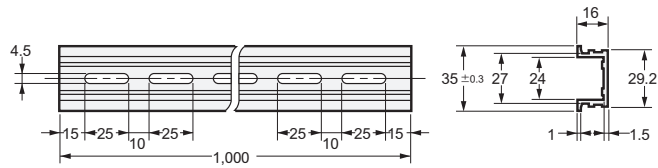
材質：鋁



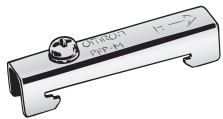
PFP-100N2型



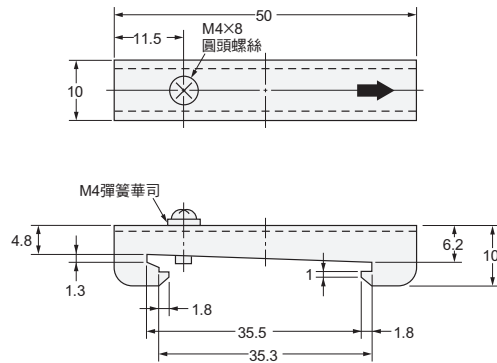
材質：鋁



端板
PFP-M型



材質：鐵、鍍鋅



同意事項

承蒙對歐姆龍商品的肯定與支持，謹此表達萬分謝意。您選購「歐姆龍商品」時，如無特別的合意，無論您於何處購得「歐姆龍商品」，均將適用本同意事項所記載各項規定，請先了解、同意下列事項，再進行選購。

1. 定義

本同意事項中之用語定義如下：

- ① 「歐姆龍」：台灣歐姆龍股份有限公司為日本歐姆龍株式會社之海外子公司。
- ② 「歐姆龍商品」：「歐姆龍」之FA系統機器、通用控制機器、感測器
- ③ 「型錄等」：有關「歐姆龍商品」之「Best控制機器型錄」、其他型錄、規格書、使用說明書、操作手冊等，包括以電磁方式提供者。
- ④ 「使用條件等」：「型錄等」中所記載之「歐姆龍商品」之利用條件、額定值、性能、作動環境、使用方法、使用上注意、禁止事項及其他
- ⑤ 「客戶用途」：客戶使用「歐姆龍商品」之使用方法，包括於客戶製造之元件、電子基板、機器、設備、或系統中組裝或使用「歐姆龍商品」。
- ⑥ 「兼容性等」：就「客戶用途」，「歐姆龍商品」之(a)兼容性、(b)作動、(c)未侵害第三人智慧財產權、(d)法令遵守以及(e)符合各項規格等事項。

2. 記載內容之注意事項

就「型錄等」之記載內容，以下各點請惠予理解。

- ① 額定值以及性能係於單項實驗中基於各項實驗條件所得出之數值，並非保證各額定值以及性能在其他複合條件之下所得之數值。
- ② 參考資料僅供參考，並非保證於該範圍內產品均能正常運作。
- ③ 使用案例僅供參考，「歐姆龍」並不就「兼容性等」保證。
- ④ 「歐姆龍」因改良產品或「歐姆龍」之因素，可能停止「歐姆龍商品」、或變更「歐姆龍商品」之規格。

3. 選用使用時之注意事項

選購以及使用時，以下各點請惠予理解。

- ① 除額定值、性能外，使用時亦請遵守「使用條件等」規定。
- ② 請客戶自行確認「兼容性等」，判斷是否可使用「歐姆龍商品」。「歐姆龍」就「兼容性等」，一概不予保證。
- ③ 就「歐姆龍商品」於客戶系統全體中之所預設之用途，請客戶務必於事前確認已完成適切之配電、安裝。
- ④ 使用「歐姆龍商品」時，請實施、進行(i)於額定值以及性能有餘裕之情形下使用、備用設計等「歐姆龍商品」；(ii)於「歐姆龍商品」發生故障時亦能對「客戶用途」之危害降到最小之安全設計(iii)在整體系統中建構對使用者之危險通知安全對策；(iv)對「歐姆龍商品」以及「客戶用途」進行定期維修。

- ⑤ 「歐姆龍商品」係以作為一般工業產品使用之通用品而設計、製造。因此並不供以下之用途而為使用，客戶如將「歐姆龍商品」用於以下用途時，「歐姆龍」對「歐姆龍商品」一概不予保證。但雖屬以下用途，惟如為「歐姆龍」所預期之特殊產品用途、或有特別合意時除外。
 - (a) 有高度安全性需求之用途(例如：核能控制設備、燃燒設備、航空、太空設備、鐵路設備、升降設備、娛樂設備、醫療用機器、安全裝置、其他有危害生命身體之用途)
 - (b) 有高度信賴性需求之用途(例如：瓦斯、自來水、電力等之供應系統、24小時連續運轉系統、結算系統等有關權利·財產之用途等)
 - (c) 嚴苛條件或環境下之用途(例如：設置於屋外之設備、遭化學污染之設備、受遭電磁波妨害之設備、受有震動、衝擊之設備等)
 - (d) 「型錄等」所未記載之條件或環境之用途
- ⑥ 除上述3.⑤(a)至(d)所記載事項外，「本型錄等記載之商品」並非汽車(含二輪機動車。以下同)用商品。請勿將其安裝於汽車使用。

4. 保證條件

「歐姆龍商品」之保證條件如下：

- ① 保證期間：購入後1年。
- ② 保證內容：就故障之「歐姆龍商品」，由本公司自行判斷應採取下列何種措施。
 - (a) 於本公司維修服務據點對故障之「歐姆龍商品」進行免費維修。
 - (b) 免費提供與故障之「歐姆龍商品」相同數量之代用品。
- ③ 非保證對象：故障原因為以下各款之一時，不提供保證：
 - (a) 將「歐姆龍商品」供作原定用途外之使用時；
 - (b) 超出「使用條件等」之使用；
 - (c) 違反本同意事項「3. 選用使用時之注意事項」之使用；
 - (d) 非由「歐姆龍」進行改裝、修理所致者；
 - (e) 非由「歐姆龍」人員所提供之軟體所致者；
 - (f) 「歐姆龍」出貨時之科學·技術水準所無法預見之原因；
 - (g) 前述以外，非可歸責「歐姆龍」或「歐姆龍商品」之原因(含天災等不可抗力)

5. 責任限制

本同意事項所記載之保證，為有關「歐姆龍商品」之全部保證。就與「歐姆龍商品」有關所發生之損害，「歐姆龍」以及「歐姆龍商品」之販售店，不予負責。

6. 出口管理

將「歐姆龍商品」或技術資料出口或提供予非境內居住者時，應遵守各國有關安全保障貿易管理之法令規則。客戶如違反法令規則時，「本公司」得不予提供「歐姆龍商品」或技術資料。

台灣歐姆龍股份有限公司

OMRON 產品技術客服中心



008-0186-3102

【產業自動化】

產品技術諮詢服務

· 服務時間 ·

週一 ~ 週五

8:30~12:00/13:00~19:00

· FAX諮詢專線 ·

002-86-21-50504618

· E-mail諮詢 ·

<http://www.omron.com.tw>

<http://www.omron.com.tw>

■ 台北總公司：台北市復興北路363號6樓(弘雅大樓)

電話：02-2715-3331 傳真：02-2712-6712

■ 新竹事業所：新竹縣竹北市自強路8號9樓之1

電話：03-667-5557 傳真：03-667-5558

■ 台中事業所：台中市台灣大道二段633號11樓之7

電話：04-2325-0834 傳真：04-2325-0734

■ 台南事業所：台南市民生路二段307號22樓之1

電話：06-226-2208 傳真：06-226-1751

特約店

註：規格可能改變，恕不另行通知，最終以產品說明書為準。